

4.3 APLICAȚII ALE DIODELOR REDRESOARE

4.3.1 REDRESORUL MONO-ALTERNANȚĂ

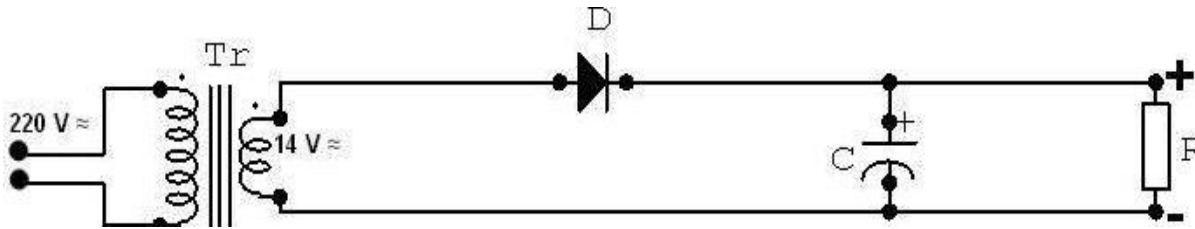


Fig.4.3.1 Schema electronică a redresorului mono-alternanță

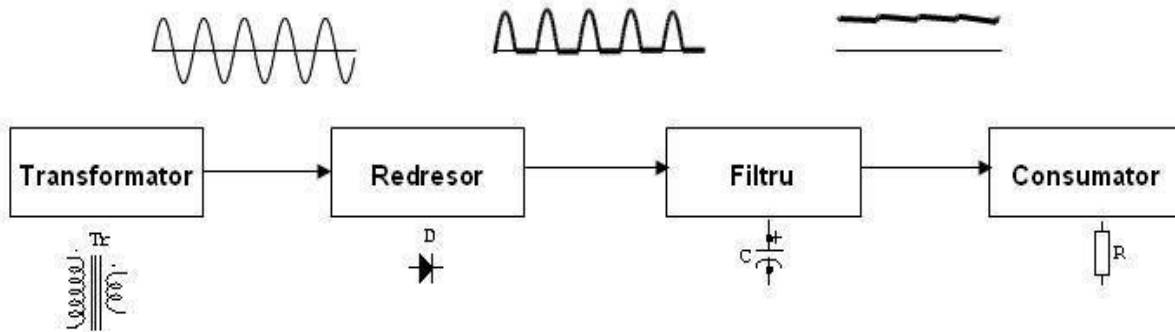


Fig. 4.3.2 Schema bloc a redresorului mono-alternanță

TRANSFORMATORUL - reduce tensiunea de alimentare alternativă de la 220 V la o tensiune necesară funcționării montajului

REDRESORUL - transformă tensiunea de intrare de **curent alternativ** într-o tensiune pulsatorie de **curent continuu**

FILTRUL - elimină fluctuațiile tensiunii redresate, furnizând la ieșirea sa o tensiune de c.c. relativ constantă.

Tensiunea de vârf (maximă) - U_v - reprezintă valoarea tensiunii alternative indicată de un osciloscop

Tensiunea de vârf din secundar - $U_v(sec)$ - reprezintă valoarea tensiunii indicată de un osciloscop în secundarul transformatorului

Tensiunea de vârf la ieșire - $U_v(out)$ - reprezintă valoarea tensiunii redresate indicată de un osciloscop

Tensiunea efectivă - U_{ef} - reprezintă valoarea tensiunii alternative indicată de un voltmetru de c.a.

Tensiunea medie redresată - U_{med} - reprezintă valoarea tensiunii redresate indicată de un voltmetru de c.c.

$$U_v = \sqrt{2} \cdot U_{ef} \quad U_v(out) = U_v(sec) - 0,7V \quad U_{med} = \frac{U_v(out)}{\pi}$$

4.3.2 REDRESORUL DUBLĂ-ALTERNANȚĂ CU PRIZĂ MEDIANĂ

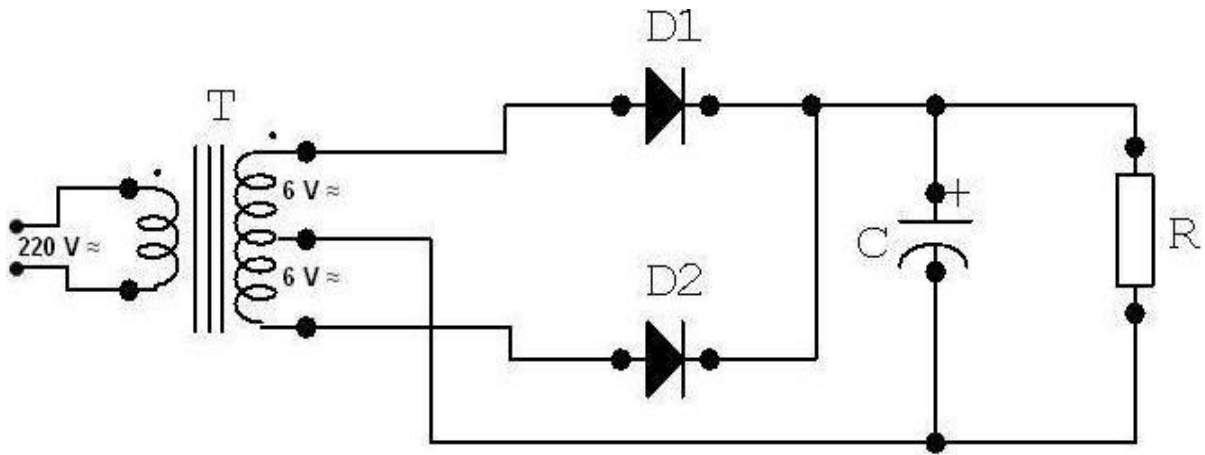


Figura 4.3.3 Schema electronică a redresorului dublă alternanță cu priză mediană

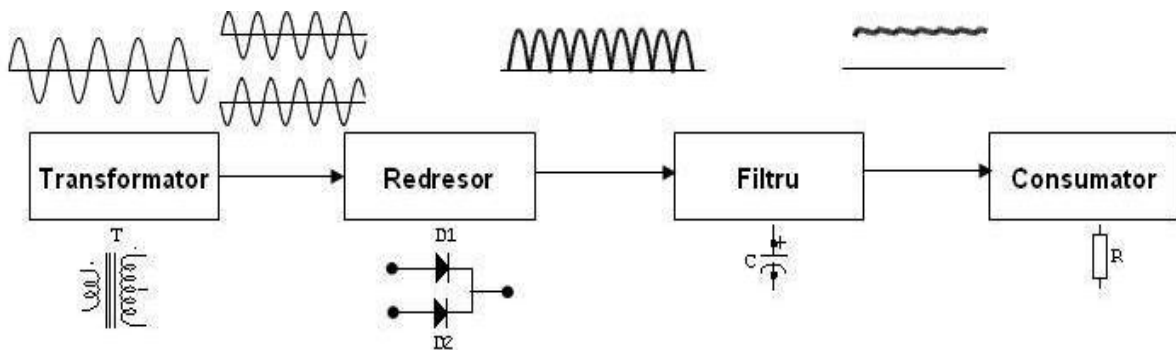


Fig. 4.3.4 Schema bloc a redresorului dublă alternanță cu priză mediană

Transformatorul cu priză mediană - are în secundar 2 înfășurări identice care au câte un capăt conectat la priza mediană.

Între priza mediană a secundarului și fiecare dintre capetele acestuia se regăsește câte o jumătate din tensiunea totală din secundar.

Când în **primar** este **semialternanța pozitivă** în secundar pe înfășurarea conectată la dioda D1 este semialternanță pozitivă iar pe înfășurarea conectată la dioda D2 este semialternanță negativă. În această situație dioda **D1 conduce** iar dioda **D2 este blocată**.

Când în **primar** este **semialternanța negativă** în secundar pe înfășurarea conectată la dioda D1 este semialternanță negativă iar pe înfășurarea conectată la dioda D2 este semialternanță pozitivă. În această situație dioda **D1 este blocată** iar dioda **D2 conduce**.

$$U_v = \sqrt{2} \cdot U_{ef} \quad U_{v(out)} = \frac{U_{v(sec)}}{2} - 0,7V \quad U_{med} = \frac{2 \cdot U_{v(out)}}{\pi}$$

4.3.3 REDRESORUL DUBLĂ-ALTERNANȚĂ ÎN PUNTE

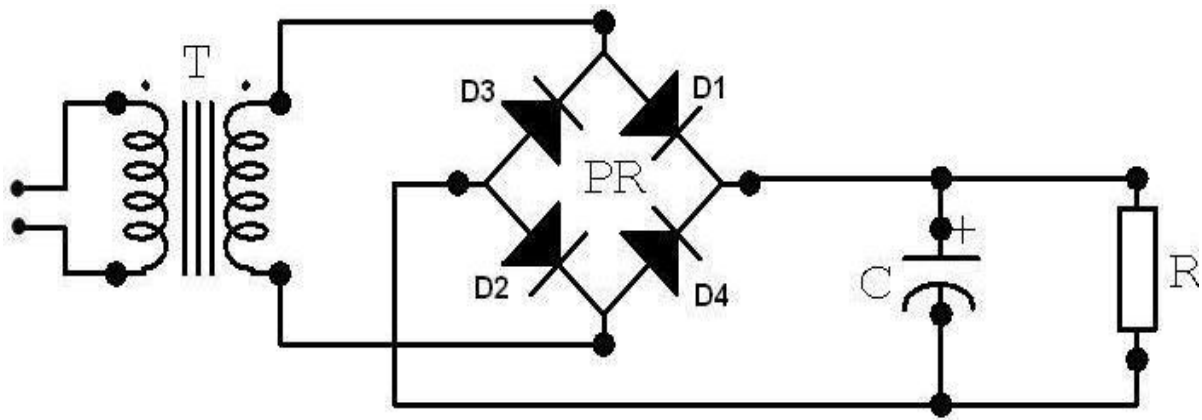


Figura 4.3.5 Schema electronică a redresorului dublă alternanță în punte

Redresorul dublă alternanță în punte utilizează 4 diode dispuse ca în figura 4.3.5 și funcționează astfel:

- pentru semialternanța pozitivă a tensiunii de intrare diodele D1 și D2 sunt polarizate direct, prin D1 trece (+) iar prin D2 trece (-). Diodele D3 și D4 sunt polarizate invers.
- pentru semialternanța negativă a tensiunii de intrare diodele D3 și D4 sunt polarizate direct, prin D3 trece (-) iar prin D4 trece (+). Diodele D1 și D2 sunt polarizate invers.

Forma tensiunii de ieșire este ca la redresorul dublă alternanță cu priză mediană.

La redresorul dublă alternanță valoarea tensiunii de ieșire este dublă față de valoarea tensiunii de ieșire de la redresorul mono-alternanță.

$$U_v = \sqrt{2} \cdot U_{ef} \quad U_v(out) = U_v(sec) - 1,4V \quad U_{med} = \frac{2 \cdot U_v(out)}{\pi}$$

4.3.4 PUNTEA REDRESOARE

Puntea redresoare are 2 porți cu câte 2 terminale fiecare poartă. Terminalele opuse reprezintă o poartă.

Poarta de intrare (notată cu \approx și \approx) este conectată la sursa de tensiune alternativă iar poarta de ieșire (notată cu + și -) este conectată la montaj.

Puntea redresoare poate fi monobloc (figura 3.6) sau poate fi construită utilizând 4 diode redresoare.

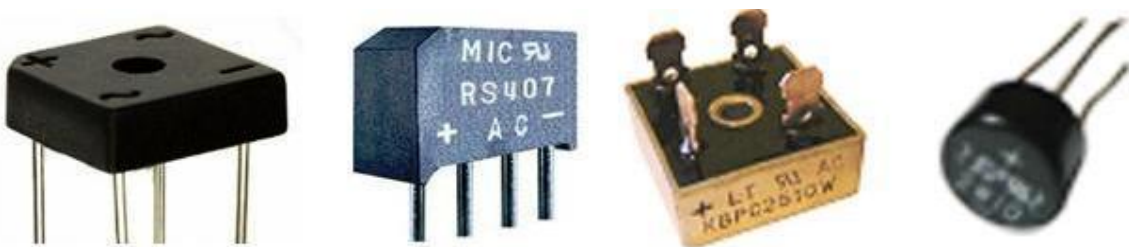


Figura 4.3.6 Punți redresoare monobloc

a. Construirea unei punți redresoare utilizând 4 diode.

- se desenează un romb și se stabilește poarta de intrare și poarta de ieșire pe câte 2 vârfuri opuse ale rombului

- pe fiecare latură a rombului se stabilește ce semialternanță trebuie să treacă și sensul de parcurgere al laturii (de la intrare spre ieșire)

- pe fiecare latură se plasează o diodă astfel încât să permită trecerea semialternanței stabilite la punctul precedent.

În figura 4.3.7 sunt reprezentate de la stânga la dreapta etapele de realizare a unei punți redresoare.

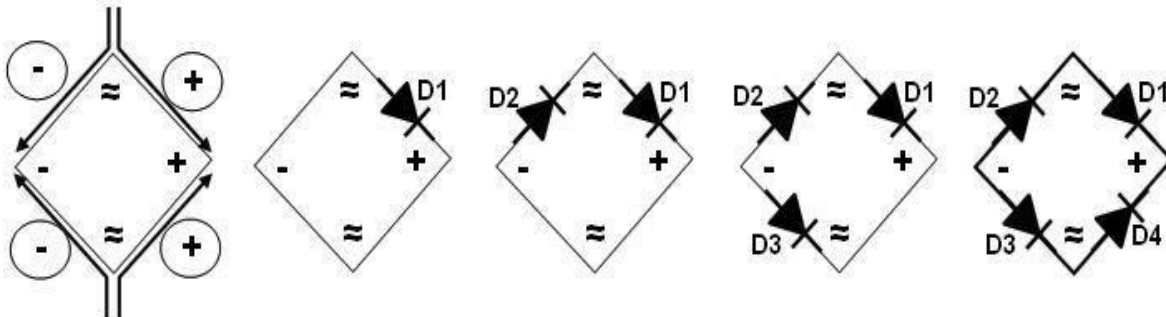


Figura 4.3.7 Etapele de realizare a punții redresoare cu 4 diode

b. Identificarea porților și terminalelor unei punți redresoare monobloc.

O poartă este formată din 2 terminale opuse ale punții. Dacă puntea are terminalele liniare, cele de pe margini reprezintă o poartă iar cele din interior altă poartă.

Pe **poarta de intrare** (\approx) multitesterul indică în ambele sensuri **rezistență foarte mare**

Pe **poarte de ieșire** ($+ -$) multitesterul indică într-un sens **rezistență foarte mare** iar în celălalt sens **rezistență mică**.

Pentru a identifica terminalul ($+$) și terminalul ($-$) al porții de ieșire, se conectează multitesterul la poarta de ieșire în sensul în care indică **rezistență mică**.

În această situație **tasta (+) a multitesterului** se află pe **terminalul (-) al porții de ieșire** iar **tasta (-) a multitesterului** se află pe **terminalul (+) al porții de ieșire**.

OBSERVAȚIE: pentru măsurătorile explicate mai sus s-a utilizat un multitester digital.

4.3.5 REALIZAREA REDRESOARELOR CU SIMULATORUL MULTISIM

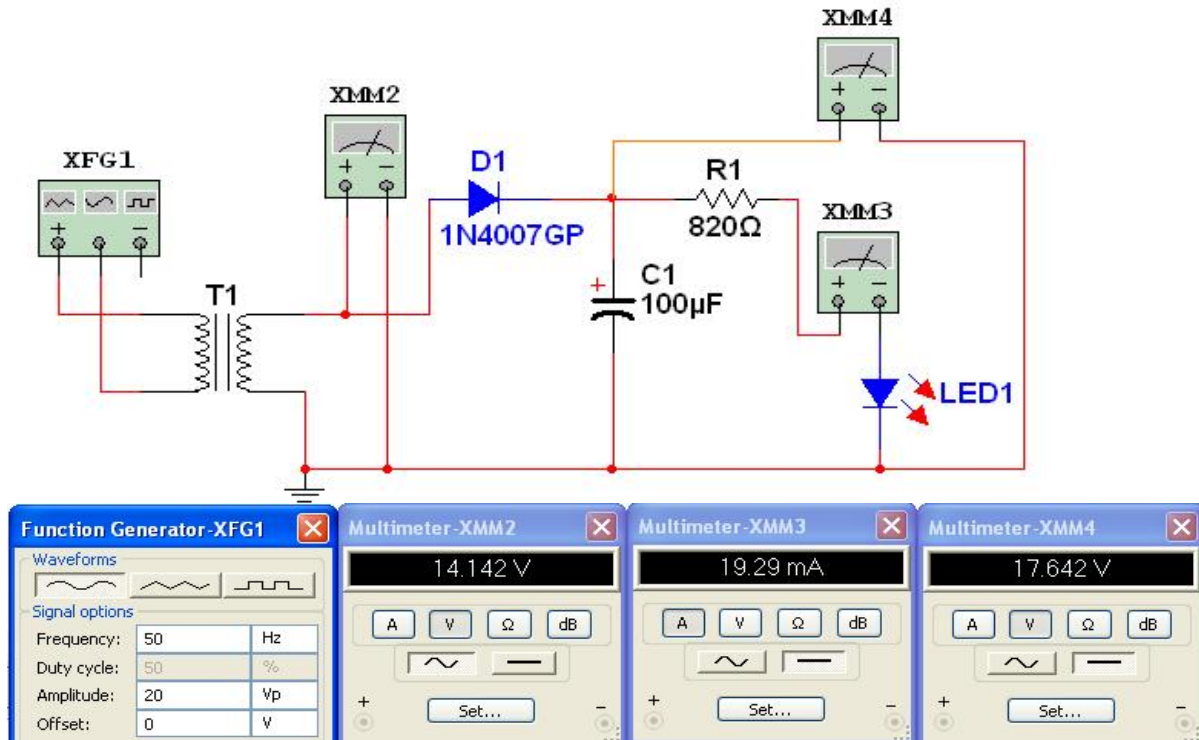


Figura 4.3.8 Redresor mono-alternanță

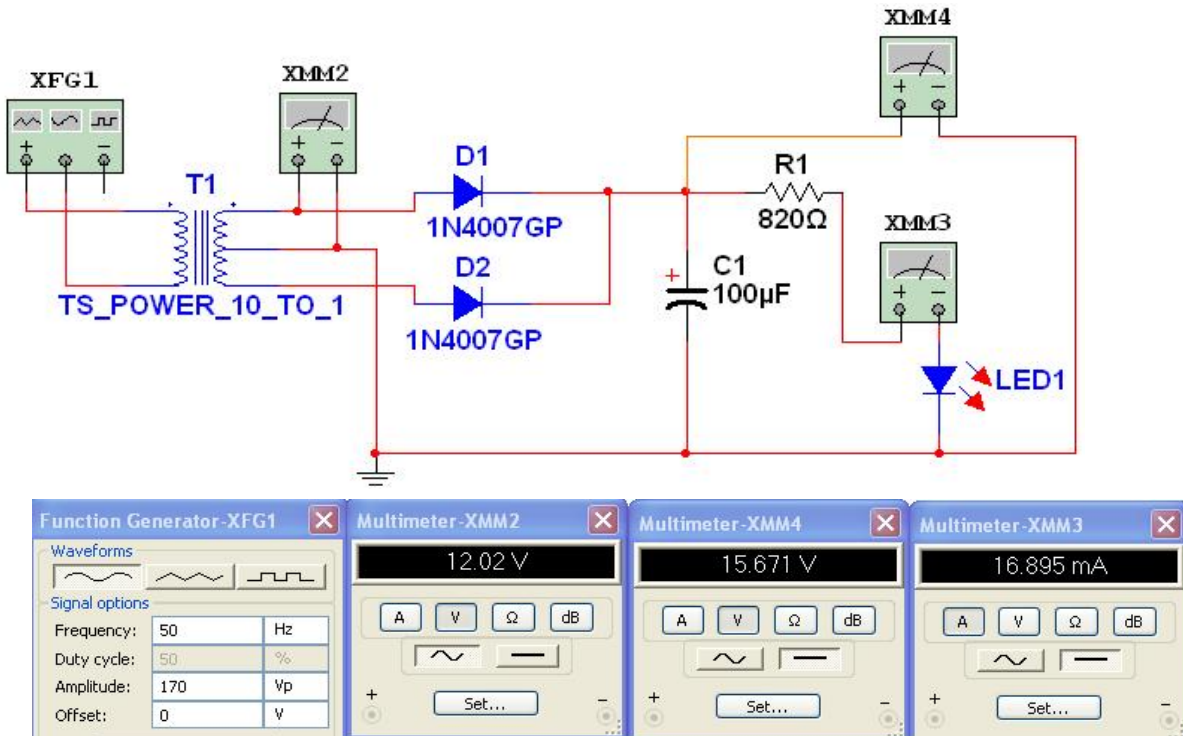


Figura 4.3.9 Redresor dublă-alternanță cu priză mediană

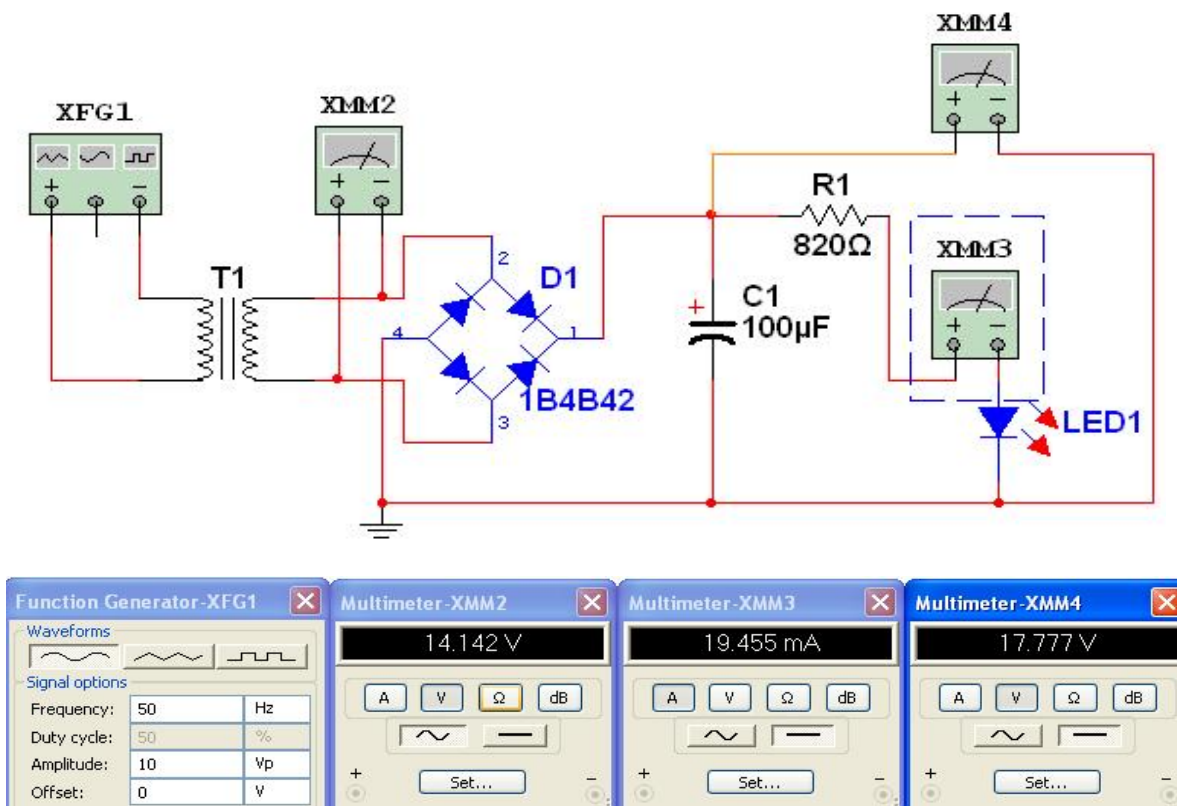


Figura 4.3.10 Redresor dublă-alternanță în punte

OBSERVAȚII:

1. La fiecare tip de redresor se setează generatorul de semnal (**Function generator – XFG1**) după cum se vede în figura corespunzătoare tipului de redresor. La generatorul de semnal trebuie setate:

- forma de undă;
- frecvența;
- amplitudinea

2. Multitesterul (**Multimeter XMM....**) trebuie setat în funcție de rolul lor și de tipul semnalului care îl măsoară. La multitester trebuie setate:

- tipul multitesterului **A** pentru ampermetru, **V** pentru voltmetru
- tipul semnalului **alternativ** sau **continuu**

3. Valorile care le indică multitesterul din figurile corespunzătoare tipului de redresor sunt valori care apar numai la pornirea simulării (aceste valori inițial nu vor fi afișate de multitester). Pentru a putea fi vizibilă valoarea care o indică un multitester se face dublu clic pe multitesterul respectiv.